

Magnetventile

2/2 Wege-Magnetventil, zwangsgesteuert, N.C.

Typ 2108 ECO



Merkmale	Zwangsgesteuertes Membranventil, bei erregtem Magnet öffnet sich eine Vorsteuerbohrung und hebt die Membrane vom Hauptsitz ab
Medium	Für neutrale, dünnflüssige Medien und Gase, die Gehäuse und Dichtungen nicht angreifen
Nennweite	DN 16 bis 50mm
Druckbereich	0 bis 10 bar
Gehäusewerkstoff	Edelstahl 1.4306
Innenteile	Edelstahl
Mediumtemperatur	FKM: -20 bis + 120 °C
Umgebungstemperatur	max +65°C
Anschlüsse	G 3/8" bis G2"
Elektrischer Teil	für Gerätestecker Bauform A DIN EN 175301-803
Anschlussspannung	12V/DC, 24V/DC, 24V/AC, 230V/AC
Einschaltdauer	100% ED
Schutzart	IP65 mit montierter Gerätesteckdose
Einbaulage	nur mit senkrechtem Magnet
Auf Anfrage	Sonderspannungen

Anschluss	Nennweite DN (mm)	Druckbereich			Durchflußwert kv (m³/h)	Leistungsaufnahme			Bestellcode
		Min bar	Max			AC (VA)		DC (W)	
			AC bar	DC bar		Anzug	Halten/ warm		
G3/8"	16	0	10	6	4,1	60	24	20	2108V38A16- <S> ECO
G1/2"	16				4,1	60	24	20	2108V12A16- <S> ECO
G3/4"	20				4,4	60	24	20	2108V34A20- <S> ECO
G1"	25				5,9	60	24	20	2108V100A25- <S> ECO
G1 1/4"	32				6,7	90	36	45	2108V114A32- <S> ECO
G1 1/2"	40				7,4	90	36	45	2108V112A40- <S> ECO
G2"	50				10,1	90	36	45	2108V200A50- <S> ECO

Bestellcode:

- Spannung [<S>](#)

Folgende Codes gelten für die Spannungsangabe:

- **12VDC:** 12V/DC
- **24VDC:** 24V/DC
- **24VAC:** 24V/AC
- **230VAC:** 230V/AC

Bestellbeispiel: 2108V12A16-**24VAC**

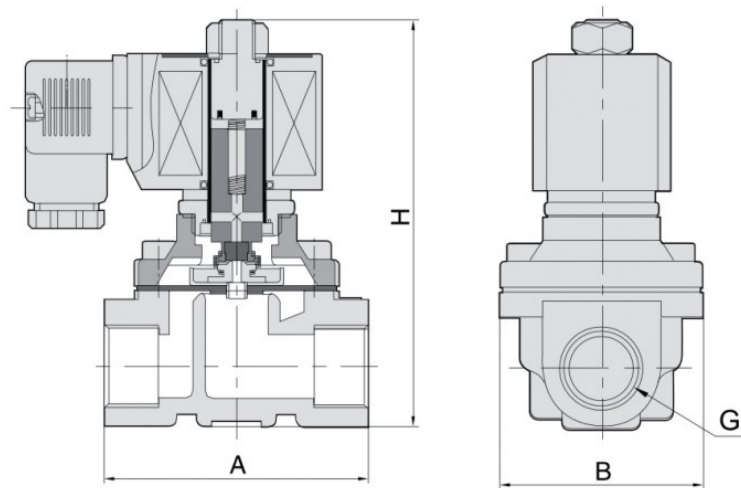
Magnetventile

2/2 Wege-Magnetventil, zwangsgesteuert, N.C.

Typ 2108 ECO



Abmessungen



Maßtabelle Typ 2108 (mm)				
Anschluß G	DN	A	B	H
G 3/8"	16	69	75,0	106
G 1/2"	16	69	75,0	106
G 3/4"	20	73	77,0	114
G 1"	25	99	77,0	121
G 1 1/4"	32	112	86,5	150
G 1 1/2"	40	123	94,0	160
G 2"	50	168	123,0	183